

POP UP MAGNETIC

EINFACHES HANDLING FÜR GROSSEN AUFTRITT



Pop Up Magnetic ist wohl das anwenderfreundlichste Pop Up Displaysystem auf dem Markt.

Es ist stabil gebaut, alle Teile wurden reparaturfreundlich entwickelt.

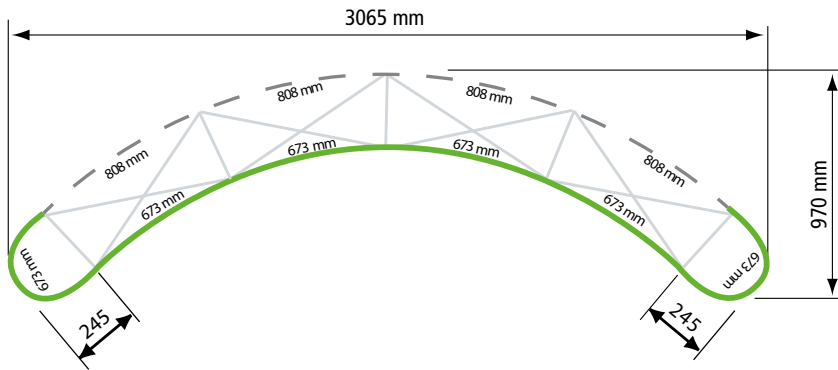
Pop Up Magnetic ist sehr variationsreich in der Aufbaugestaltung. Die Vorder- und Rückseiten können mit Grafikpanels bestückt und die geraden und runden Elemente mit entsprechenden Verbindern zu verschiedenen Wandformen zusammengesetzt werden.

Pop Up Magnetic ist selbstverständlich multimedia-fähig. Ablagen und Bildschirme sind ansetzbar, die Grafik kann Folienschnitt-Applikationen erhalten.

HÖHE:	224 cm und 250 cm
BREITEN:	Je nach Aufbau ab 78 cm
MATERIAL:	Gestell aus beschichteten Aluminiumrohren, verschraubt mit Kunststoff-Gelenkköpfen
GEWICHTE:	Je nach Größe des Aufbaus
GRAFIKWECHSEL:	Durch die Anfertigung neuer Grafikpanels
BELEUCHTUNG:	LED-Fluter

BEISPIEL GRUNDRISSE (SYSTEM AUßENMAßE)

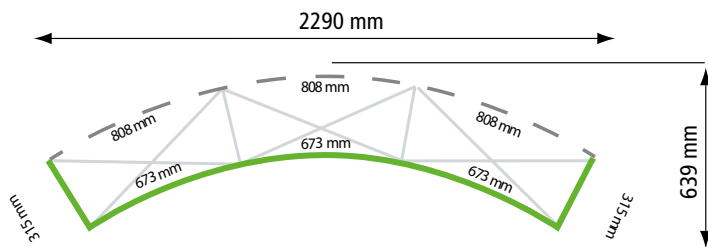
Pop Up Magnetic gebogen, 4 x 3 Felder



DATEN POP UP GEBOGEN

	Breite	Tiefe
1 Feld	1225 mm	375 mm
2 Felder	1915 mm	510 mm
3 Felder	2535 mm	710 mm
4 Felder	3065 mm	970 mm
5 Felder	3600 mm	1250 mm

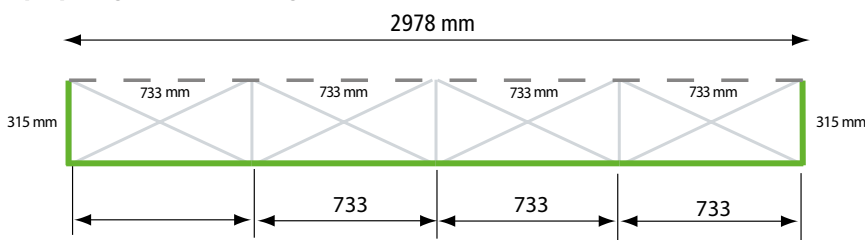
Pop Up Magnetic, Flat Side gebogen, 3 x 3 Felder



DATEN POP UP GEBOGEN FLAT SIDE

	Breite	Tiefe
1 Feld	846 mm	350 mm
2 Felder	1607 mm	461 mm
3 Felder	2290 mm	639 mm
4 Felder	2860 mm	877 mm
5 Felder	3289 mm	1161 mm

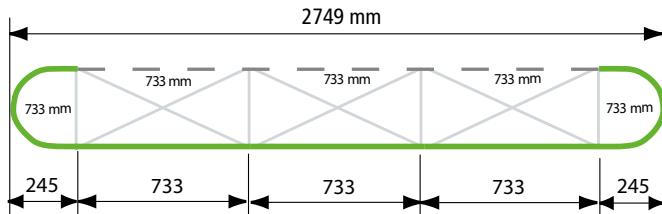
Pop Up Magnetic, Flat Side gerade, 4 x 3 Felder



DATEN POP UP GERADE FLAT SIDE

	Breite	Tiefe
1 Feld	779 mm	315 mm
2 Felder	1512 mm	315 mm
3 Felder	2245 mm	315 mm
4 Felder	2978 mm	315 mm
5 Felder	3711 mm	315 mm

Pop Up Magnetic gerade, 3 x 3 Felder



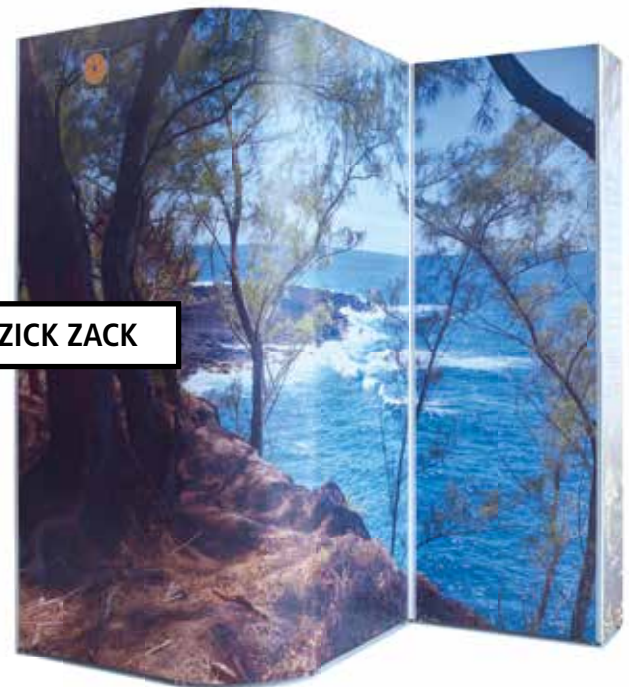
DATEN POP UP GERADE

	Breite	Tiefe
1 Feld	1283 mm	315 mm
2 Felder	2016 mm	315 mm
3 Felder	2749 mm	315 mm
4 Felder	3360 mm	315 mm
5 Felder	4215 mm	315 mm

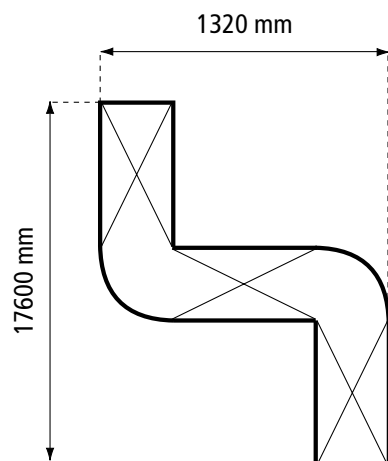
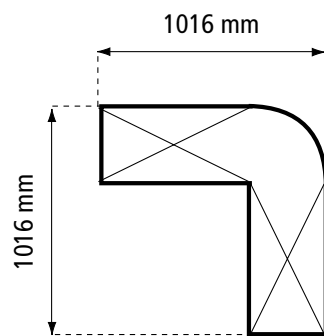
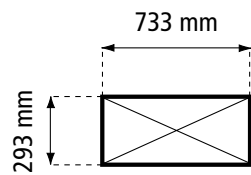
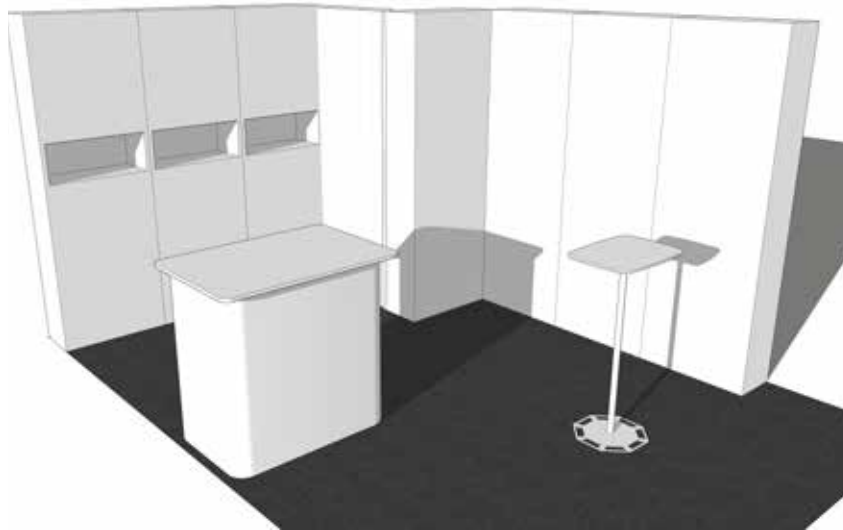
HINWEIS:

Die Pop Up Magnetic Systeme sind miteinander kombinierbar!

POP UP MAGNETIC AUFBAUVARIANTEN



Die Ecke mit Showcase Variante



DATEN POP UP SÄULE

Standfläche 1283 mm 315 mm

DATEN „DIE ECKE“

Standfläche 1283 mm 315 mm

DATEN „ZICKZACK“

Standfläche 1283 mm 315 mm